

報告書の利用や報道に当たっては、対象世帯のプライバシーに配慮した取扱いがなされますようお願いいたします。

児童虐待死亡事例等検証報告書

平成26年5月

さいたま市社会福祉審議会

児童虐待検証専門分科会

目 次

はじめに

1	検証の目的	1
2	検証の方法	1
3	検証事例の概要	
	(1) 事例の概要	1
	(2) 事例発生当時の家族状況	2
	(3) 世帯の状況	2
	(4) 事例の経緯と関係機関の対応状況	3
4	本事例の課題・問題点と再発防止に向けた提言	
	【課題1】情報の共有化とリスクアセスメント	10
	【提言1】要保護児童対策地域協議会の活用とリスクアセスメント の強化	10
	【課題2】乳幼児ネグレクトに対する危機意識の欠如	11
	【提言2】乳幼児ネグレクトに対する危機感の徹底	11
	【課題3】母子支援のあり方	12
	【提言3】母子支援の強化	12
	【課題4】児童相談所の体制	13
	【提言4】児童相談所の体制整備	13
	資 料	
1	児童虐待検証専門分科会委員名簿／開催経過	15
2	さいたま市社会福祉審議会条例	16
3	児童虐待による死亡事例等の検証に係る組織図	19

はじめに

さいたま市社会福祉審議会児童虐待検証分科会では、同様事件の再発を防止する見地から、本事件の検証を行った。本報告の内容が、市の今後の再発防止の取り組みに生かされ、児童虐待による死亡事故等の発生することが無いよう、心から希求するものである。

今回、検証の対象となったケースは、1歳8か月の女兒がエアコンの無い部屋に放置され、熱中症による脱水症状で死亡したというものである。この母子に対しては、それまでも関係の部署では関わりを持っていた。事故の3日前には女兒の祖母から、「孫が置き去りにされていると思われるので緊急に保護してほしい。」という連絡があった。

しかし、それに対する対応がされずに女兒は死亡するに至った。

情報提供に対する対応、関係官署の連携がこれで問題がなかったか、女兒の死亡を防止する方法はなかったかなどの諸点から、3回にわたり意見交換がされた。それらの結果を受け止め、改善すべき点を指摘したのが本報告である。

また、本報告にて指摘する事項について、早期に方策を講じるとともに、その状況について、本分科会へ報告されたい。

平成26年5月

さいたま市社会福祉審議会児童虐待検証専門分科会

会 長 鈴 木 経 夫

1 検証の目的

本検証は、児童虐待の防止等に関する法律（平成12年5月24日法律第82号）第4条第5項に基づき、事実の把握や発生要因の分析等を行い、再発防止に向けた提言を行うものである。

なお、この検証は、特定の組織や個人の責任の追及、批判及び関係者の処罰を目的とするものではない。

2 検証の方法

(1) さいたま市社会福祉審議会児童虐待検証専門分科会において、関係機関からヒアリングを実施し、事実の把握、関係機関の対応や連携、組織上の問題点について、課題の抽出及び再発防止策の検討を行った。

(2) 会議内容は、プライバシー保護の観点から非公開とした。

3 検証事例の概要

(1) 事例の概要

さいたま市B区居住の1歳8か月の女兒（以下「本児」という。）と母で構成される世帯における、本児の死亡事例である。

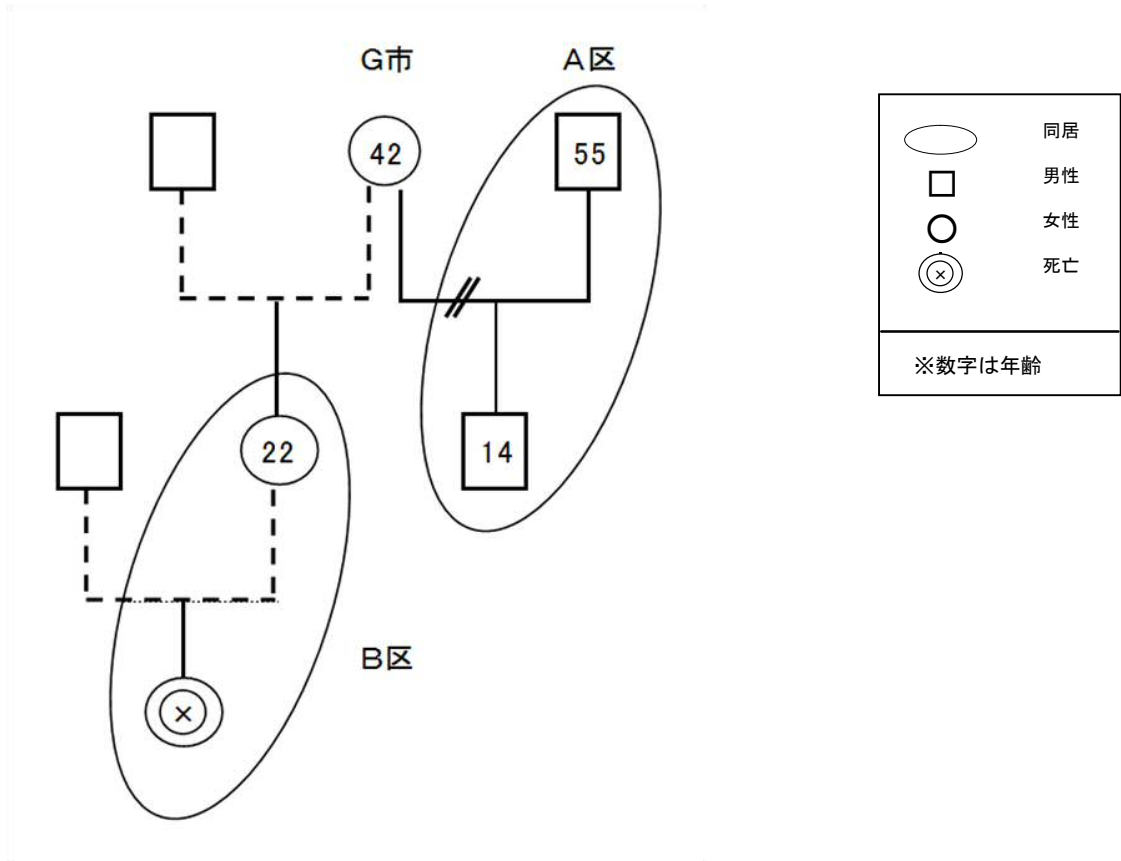
平成25年8月11日午前5時ごろ、母が子どもを見ると、本児が呼吸をしていないことに気付いたため、母が119番通報を行い病院へ搬送されたが、午前6時に死亡が確認された。

その後の警察の調べでは、平成25年8月10日午前11時頃から翌11日午前5時頃にかけて、本児を自宅アパートのエアコンの無い2階居間に置き去りにし、熱中症による脱水症状で死亡させたとして、同年9月12日保護責任者遺棄致死容疑で逮捕され、同年10月2日さいたま地検は処分保留で釈放。

(2) 事例発生当時の家族状況（平成25年8月11日現在）

【本児】 B区在住 女児（1歳8か月、第1子）

【母】 同居 22歳（アルバイト）



(3) 本世帯の状況

- ・ A区在住中は、生活保護を受給。B区への転居に伴いA区での生活保護が廃止（A区福祉課に相談なくB区へ転居、その後の生活保護申請なし）
- ・ C区内カラオケ店に勤務（3日勤務の後1日休み、4日勤務の後1日休みのシフト、通常午前11時から午後6時までの勤務だが、午後11時まで勤務することもあり）
- ・ A区居住中、同区内小児科で本児の健診や定期予防接種を受ける（任意予防接種も積極的に受ける）
- ・ 乳幼児健康診査における^{注1}カウプ指数問題なし。離乳食も進み、言葉も発し成育状態良好
- ・ A区在住中、公立保育園に在園後、私立保育園に転園。その後、勤務地近傍の託児所を利用するとの理由により退園
- ・ B区へ転居後、託児所の利用はほとんどなし

注1：カウプ指数：子どもの栄養状態の目安

(4) 事例の経緯と関係機関の対応状況

H23. 8.30	生活保護開始【A区福祉課】
H23. 9.14	保健センターへの情報提供【A区福祉課】 若年妊婦、シングルマザー、養育支援が必要であることを保健センターへ情報提供
H23. 9.22 ～ 11. 7	生活状況確認【A区保健センター】 母の生活状況、妊婦健診受診状況、出産育児用品準備状況を確認
H23.11.22	本児出生
H23.12.5	児童手当（旧子ども手当）申請受付【A区支援課】
H23.12.13	育児相談支援開始【A区保健センター】 福祉課同行で産婦新生児訪問を実施 以後、訪問、来所、電話による育児相談支援を継続実施
H23.12.26	保育園入所相談開始【A区支援課】
H24.1.26	児童扶養手当申請受付【A区支援課】
H24.4	訪問指導開始【A区支援課】 児童扶養手当申請書不備で支給できず母に連絡 これを機に、保育園に登園していないことが判明したため、訪問指導開始
H24.4.26	家庭訪問実施【A区支援課】 保育園に登園しない理由を確認。「母子ともに風邪をこじらせ、体調不良であった。」との説明あり
H24.6	生活保護費支給方法変更【A区福祉課】 支援課の家庭訪問時に不在が多く、家賃滞納があるため代理納付手続きを進める。毎月の保護費の支給を窓口払いに変更

- H24.7.12 **母子と面接【A区支援課】**
 保育園で、今後の登園について母子と面接
 自宅から保育園まで遠方等が不登園の理由であったが、保育料の関係から認可保育所を希望したため在園継続
 母不在時は、職場近くの託児施設の定期的利用や市外に住む祖母の協力が得られていることを聴取
- H24.7.18 **来所相談【A区保健センター】**
 本児の発熱相談で母が来所。脱水と救急受診の目安などを伝える
- H24.10.1 **保育園の転園【A区支援課】**
 母からの転園申請に基づき、A区内私立保育園に転園
- H24.10 **母と音信不通【A区保健センター】**
 母との連絡が取れなくなる。福祉課、支援課に母が来庁した際に、保健センターにも来所して欲しい旨を伝言依頼
- H25.2.5 **保育園退園届提出【A区支援課】**
 母の就労のため、慣らし保育を行う時間が取れず、今後は職場近くの託児施設を利用するとの理由で、保育園の退園届を提出
- 母子と面接【A区保健センター】**
 母子が来所。本児の計測を誘うが、母が別日を指定（2/12か2/13）しかし、両日ともに来所なし
- H25.3.14 **母からの電話【A区保健センター】**
 母から本児の計測希望の電話あり。しかし、来所なし
- H25.5 **転居希望【A区支援課】**
 母から「C区への転居を考えている。周辺の保育園の空き状況を知りたい。」との電話あり。状況確認後、折り返し電話するも繋がらず
- H25.6.7 **1歳6か月児健診票への対応【A区保健センター、A区支援課】**
 1歳6か月児健診票に「本児が歩こうとしない」との記載あり。電話するも繋がらず。支援課へ相談
 支援課から母へ電話。本児が歩くようになったことを聴取

- H25.6.28 **G市生活保護担当からの情報提供【B区保健センター】**
G市生活保護担当より情報提供の電話あり
「G市で生活している祖母から、母子は転出の届出はしていないが、さいたま市B区に引っ越しをしているようだ。ネグレクトが心配であると話があり、祖母にB区保健センターの電話番号を伝えたので連絡があるかもしれない。」との内容であった
母子の住民登録を確認するも該当者が見当たらず、祖母からの連絡待ちとする
- H25.7.5 **保護費の受領【A区福祉課】**
母が来課し保護費を受取る
- 祖母からの相談【B区保健センター】**
祖母より電話あり。「B区に住む娘（母）が孫（本児）を置き去りにしたまま出かけている可能性が高い。昨年12月頃置き去りにし出かけていた。抜き打ちで行ったら孫が一人で寝ていた。孫を保護してもらいたい。」と相談あり。相談内容から母子がA区に在住していたことを把握する
その他、「母はC区のカラオケ店に勤務している。本児はC駅そばの24時間開所の託児所に預けられている。母の行動をLINEやフェイスブックなどで確認している。」との話があった
- 他機関へ確認【B区保健センター】**
祖母からの相談を受け、A区保健センター・A区支援課・A区福祉課にケースとのかかわり状況を確認
- 現地調査【A区支援課】**
B区保健センターからの連絡を受け、A区の住民登録地の現地調査を実施
- 児童相談所へ情報提供【B区保健センター】**
祖母に連絡。「児童相談所に、母には、祖母がB区保健センターに相談していたことを絶対に伏せてほしい。」との祖母の意向を伝えることを条件に、24時間虐待通告電話に電話し、児童相談所へ情報提供票をFAX送信
- H25.7.8 **A区支援課に状況確認【児童相談所】**

- H25. 7. 8 **児童相談所の対応確認【A区支援課】**
児童相談所に対応状況を確認した際「祖母と本世帯の今後の関係を考慮すると、祖母から情報（転居先の住所）だけで介入することは困難。他に介入する情報があれば。」との助言あり
- 居宅管理会社に照会【A区支援課】**
福祉課に本世帯の転居先を母子の自宅アパート管理会社に照会するよう依頼
- 転居先判明【A区福祉課】**
管理会社に電話。平成25年6月中にA区の居宅を退去済みであること及び転居先を特定
- 児童相談所へ情報提供【A区支援課】**
福祉課の調査で転居先が判明。居所不明の児童として児童相談所に情報提供
- 転居先への家庭訪問【B区保健センター】**
児童相談所より、転居先母子宅への家庭訪問の依頼あり。母子の居所と思われるB区内アパート周囲を確認。室内に人の気配ないが、エアコンの室外機稼働と児童相談所へ報告
- H25. 7. 9 **家庭訪問の実施【児童相談所】**
家庭訪問するも不在、連絡票を置く。母から連絡が入り、折り返しの電話を入れ、翌10日に家庭訪問を行うことを約束
- 家庭訪問の実施【児童相談所】**
7月中の託児所利用がないことを確認。再度、家庭訪問するも不在
- H25. 7. 10 **家庭訪問の実施【児童相談所】**
家庭訪問実施、母子と面接。本児は元気な様子。「託児所を利用している。」との話で置き去りの事実確認できず。母にB区での転入手続き、生活保護の申請を促す
- 児童相談所からの情報提供【B区支援課】**
児童相談所から「A区で児童扶養手当を受けている人が住民異動手続きに来るかもしれない。来たら対応をお願いしたい。また、B区福祉課とB区保健センターにも行くよう案内してほしい。」との話あり

- H25. 7. 10 **母子来庁【B区支援課】**
区民課で転入手続き後、母子が来課。児童扶養手当の住所変更手続きを行う
- 母子来庁【B区福祉課】**
母子来庁「現在、A区で生活保護受給中。転居のことをA区福祉課に話していない。」とのことで、直ちに連絡するよう伝える
- H25. 7.11 **家庭訪問の実施【A区福祉課】**
担当ケースワーカーと査察指導員が転居先を訪問するも不在。不在連絡票投函するが連絡なし
- H25. 7.12 **母への連絡【B区保健センター】**
母の携帯電話へ連絡。一度切れるもすぐに折り返し電話あり「7月16日にB区役所に行く予定、福祉課と支援課の帰りに寄る。土地勘がないので病院とか知りたい。子どもも連れて行く。」との話あり
7月16日の来所時に保健師による面接を実施することとする
- H25.7.16 **母と連絡取れず【B区保健センター】**
来所せず。以後、電話連絡するも出ないことや着信途中で切れる
- H25.7.17 **母と連絡取れず【B区保健センター】**
携帯電話に連絡するも繋がらず
- H25. 7.18 **家庭訪問の実施【A区福祉課】**
担当ケースワーカーが転居先を訪問するも不在。連絡票投函するが連絡なし
- H25. 7.23 **母と連絡取れず【B区保健センター】**
携帯電話に連絡するも繋がらず
- H25.7.25 **家庭訪問の実施【B区保健センター】**
家庭訪問実施。チャイムを鳴らすも応答なし。室外機は稼働しておらず、室内に人の気配なし。不在票とB区内の小児科や保育園等の情報を掲載したパンフレットをポストに投函

- H25. 7. 30 **生活保護の廃止【A区福祉課】**
 当該世帯の住民票異動届が6月24日付けに遡って提出あり。住民異動手続きに基づき、翌6月25日付けで生活保護廃止
- H25. 7. 31 **祖母からの連絡【B区保健センター】**
 祖母から「7月25日の親戚の葬儀に母子で参列していた。」と連絡あり(祖母は参列していない)
- 児童相談所へ連絡【B区保健センター】**
 訪問時不在、母と連絡が取れないことを児童相談所へ連絡。今後、児童相談所にて家庭訪問することになる
- H25.8.1 **託児所の利用確認【児童相談所】**
 利用託児所に電話し7月中の利用がないことを確認
 家庭訪問をするも不在、連絡票を置く
- H25.8.6 **家庭訪問の実施【児童相談所】**
 家庭訪問をするも不在、連絡票を置く
- 母からの電話【B区支援課】**
 母から「児童扶養手当口座変更届の提出が未だできていない。」と電話があり、できるだけ早く提出するよう伝える
- H25.8.9 **祖母からの連絡【B区保健センター】**
 祖母より連絡あり。娘(母)とLINEのメールでケンカになった。何とか緊急で孫(本児)を保護してもらいたい。今日は娘(母)が仕事に行っている。孫(本児)が託児所に預けられているか確認してほしいとの依頼あり
- 児童相談所への連絡【B区保健センター】**
 児童相談所へ電話連絡するも担当者不在。電話があったことを伝言依頼する
- 再度、児童相談所へ電話連絡するも担当者不在。祖母から電話があったことを伝言依頼する
- 祖母の携帯電話に連絡するも繋がらず

- H25. 8.12 **本児死亡確認【児童相談所】**
所轄警察署からの連絡あり。本児の死亡を確認
- 母と祖母から本児死亡の連絡【B区支援課、B区保健センター】**
支援課に母から「昨日、午前5時に本児が亡くなった。」と電話あり。電話を保健センターに転送。母と祖母から本児が死亡したことを聞く
- H25. 9.12 母、保護責任者遺棄致死の容疑で逮捕
- H25.10.2 母、処分保留で釈放

4 本事例の課題・問題点と再発防止に向けた提言

【 課題 1 】

情報の共有化とリスクアセスメント

児童相談所は、B区保健センターから情報提供を受け、家庭訪問を実施したが家庭訪問を受け入れたこと、母子の愛着関係が良好であったことから、母による本児の置き去りについての危機意識が薄らぎ、家庭訪問後の託児所の利用状況など事実関係の把握をせず、再リスクアセスメントを行うことはなかった。

また、児童相談所は、当面、生活基盤の立て直しと養育支援に主眼を置き、B区福祉課生活保護担当や支援課手当担当、保健センターに繋げる支援を行っているが、関係機関における情報の一元化がなされなかった。

さらに、B区への転居後においては、母から関係機関へ支援を求めることはほとんどなかったが、関係機関においても就労状況や託児所の利用状況について十分に把握していなかった。B区保健センターにおいては、母方祖母から母のネグレクトについての相談を受けて家庭訪問、電話連絡を行ったものの、連絡を取ることができず、児童相談所に対し関わりの再依頼を行った。

しかし、この時点においても、児童相談所では再リスクアセスメントを行うことはなく、B区保健センターにおいてもケース検討会議を開くことはなかった。

【 提言 1 】

要保護児童対策地域協議会の活用とリスクアセスメントの強化

要保護児童対策地域協議会は、要保護児童の情報共有や実態把握、ケースの検討や進行管理を行う機関であり、関係機関の情報の共有化を図るためには、要保護児童対策地域協議会を積極的に活用すべきである。

また、処遇困難ケースは、早期に要保護児童対策地域協議会にケースとして挙げるとともに、ケース検討会議を開き主担当機関を定め、情報収集、事実関係の確認・把握（ネグレクトの裏付け調査を実施）、リスクアセスメント・進行管理を随時行い、そのリスクアセスメントに基づいた支援計画を決定し、その主担当機関を中心に具体的な支援を行うべきである。

とりわけ本事例のような置き去りなどのネグレクトについては、家庭内で行われることが多く、発見及び確証を掴むことが非常に困難であることから、情報の提供があったような場合は慎重に対応し、積極的な情報交換を行い共通認識に立ち取り組むべきである。

なお、当初の支援計画に修正の必要性が生じた場合には、適時再リスクアセスメントを行い適切な支援を行うべきである。

【 課題 2 】

乳幼児ネグレクトに対する危機意識の欠如

本事例は、気温35度以上の酷暑の日に、母子の自宅アパート2階のエアコンの無い部屋（窓は開け、強風設定の扇風機を掛け、パンと飲料を置いていた。）に本児が置き去りにされ、熱中症による脱水症状により未来ある尊い命が絶たれた事例である。

確かに、他の虐待ケースと比べると、リスク要因を的確に把握することは難しい状況ではあったが、関係機関においては乳幼児が置き去りにされた場合、このような重大な事案に発展する恐れがあるとの認識の欠如があった。

また、児童相談所は、7月10日の家庭訪問時においては、既に7月中の託児所の利用がないことを把握していたにも関わらず、母がカラオケ店で勤務している間、子どもをどうしていたかを確認せず、ただ置き去りの有無を母への聴取のみに留めており、祖母との接触を企てるなど、もう一步踏み込んだ対応が必要であった。

【 提言 2 】

乳幼児ネグレクトに対する危機感の徹底

本事例のように、乳幼児が夏季の酷暑や冬季の厳寒など寒暖への対応を自身の力でできるものではないことは当然である。そもそも、乳幼児は、生活全般において養育者の養育がなければ生活を維持することはできないことから、関係機関は養育者が子どもの健全な発育のために、適切な養育ができるよう支援をしていくことが必要である。

通例ではハイリスク要因と考えにくい些細なことであろうとも、乳幼児にとっては死に至るリスクを抱えているとの視点に立ち、とりわけ乳幼児の置き去りは、「短時間であっても重大な事案と成りうる危険性がある。」との危機意識を関係機関は再認識し、親族からの保護要請があった場合のフォロー体制やその際の関係機関における連携手法を明確化するなど、確実な支援に繋がられる体制の再構築を図る必要がある。

また、家庭訪問時においては、子どもや家族に関する事前の十分かつ正確な情報収集と状況の変化に応じた対応が重要であり、リスクアセスメントに際し、より適切な判断をできるようにするため、何を本人に確認すべきであるのか等を予めカンファレンスしておくべきである。

【 課題 3 】

母子支援のあり方

本事例は、若年出産、母子家庭、生活保護受給、母と母方祖母との関係が険悪など、多数のリスク要因があり、要支援家庭と捉えるべきであった。

そのような中、生活保護に関する生活指導、養育支援、保育所利用の支援を行っていたものの、母の拒否的な行動により支援が中断するなど、将来に渡るリスクアセスメントが十分に行われていなかった。

【 提言 3 】

母子支援の強化

多数のリスク要因があり、かつ要支援家庭と考えられる場合は、関係機関による生育歴・被虐待歴等の事実関係の確認はもとより、若年出産、養育不良や生活保護受給など、要因が複層している場合は、虐待のハイリスクケースとして認識し対応すべきである。

さらに、支援に拒否的な保護者への対応においては、関係機関が連携しながら対応すべきである。その上で、子どもが乳幼児の場合は、養育支援を柱に熱中症対策や低体温症などへも注意を払い、関係機関が連携し積極的に介入すべきである。

また、例え転居をしていたとしても、それまでの把握契機や支援経過を確実に転居先の関係機関に情報提供、引継ぎを行い、生活保護や保育所の利用支援など切れ目ない細やかな養育支援を積極的に行うべきである。

【 課題 4 】

児童相談所の体制

児童相談所は、情報提供を受け緊急受理会議で処遇の方針を決定しているものの、その決定にあたって母と祖母の関係悪化を恐れるあまり、乳幼児という子どもの年齢に対する視点での評価が低かった。

また、複数の機関が連携しながら対応する場合、事例の進捗状況や問題点・課題等について、特定の機関が責任を持って把握、分析、調整等を行う必要があるが、本事例は、祖母からの情報以外はない中で、置き去りの事実確認は困難な状況であることや緊急かつ高度な専門性を求められる事例であると考えられることから、児童相談所が自ら調査にあたり、子どもの安全を第一に考え、一時保護を検討するなど、専門機関としての役割を果たす必要があった。

【 提言 4 】

児童相談所の体制整備

児童相談所は、緊急受理会議において方針の決定後、ケースのその後の進行管理について、組織的に把握したうえで、適時及び定期的に再リスクアセスメントを行う体制を整備すべきである。特に、乳幼児への虐待は、重篤な事態となるリスクが高いことを再認識し、初期対応専属チームを創設するなど、初期対応の迅速化、緊急案件への適切な対応及び積極的な初期介入やきめ細やかな支援を行うべきである。

また、児童相談所は、立入調査や一時保護を成し得る唯一の機関であること、児童虐待対応に関わる関係機関に対し支援を行う役割が課せられていることを自覚し、職員の専門性について、より一層の向上を図るとともに、技術の継承及び職員配置に取り組みたい。

資料

児童虐待検証専門分科会 委員名簿

◎印：会長

氏 名	所 属	役 職
◎ 鈴木 経夫	埼玉弁護士会	弁護士
工藤 啓介	埼玉弁護士会	弁護士
三宅 貫三	さいたま市民生委員児童委員協議会	会 長
戸部 桂子	さいたま市民生委員児童委員協議会 主任児童委員連絡会	部会長
須栗 克史	さいたま家庭裁判所	主任調査官
伊藤 俊治	埼玉県警察さいたま市警察部	部 長
佐藤 清二	さいたま市立病院小児科	部 長
海老原 夕美	特定非営利活動法人埼玉子どもを虐待から守る会	会 長
山本 正晃	さいたま市児童養護施設カルテット	施設長
相澤 仁	国立武蔵野学院	院 長
久手 仁美	くでこどもクリニック	副院長

開 催 経 過

第1回 平成25年10月29日	・事例概要等の報告
第2回 平成25年12月24日	・事実確認 ・問題点・課題の検討
第3回 平成26年3月12日	・課題抽出及び整理 ・検証報告書(案)の検討

さいたま市社会福祉審議会条例

平成 15 年 3 月 14 日

条例第 12 号

(趣旨等)

第 1 条 社会福祉法(昭和 26 年法律第 45 号。以下「法」という。)第 7 条第 1 項の規定に基づき設置する社会福祉に関する審議会その他の合議制の機関に関し必要な事項を定めるものとする。

2 前項の合議制の機関の名称は、さいたま市社会福祉審議会(以下「審議会」という。)とする。

(調査審議事項の特例)

第 2 条 審議会は、法第 12 条第 1 項の規定により、児童福祉に関する事項を調査審議するものとする。

(子ども・子育て支援法に基づく事務処理)

第 3 条 審議会は、子ども・子育て支援法(平成 24 年法律第 65 号)第 77 条第 1 項の規定に基づき、同項各号に掲げる事務を処理するものとする。

(組織)

第 4 条 審議会は、委員 50 人以内をもって組織する。

(任期)

第 5 条 委員の任期は、3 年とする。ただし、再任を妨げない。

2 委員が欠けた場合の補欠委員の任期は、前任者の残任期間とする。

3 臨時委員の任期は、第 1 項の規定にかかわらず、特別の事項に関する調査審議が終了するまでとする。

(職務代理)

第 6 条 委員長に事故があるときは、あらかじめ委員長が指名する委員がその職務を代理する。

(会議)

第 7 条 委員長は、審議会の会議を招集し、その議長となる。

2 審議会は、委員及び議事に関係のある臨時委員の過半数が出席しなければ会議を開くことができない。

3 審議会の議事は、出席した委員及び議事に関係のある臨時委員の過半数で決し、可否同数のときは、議長の決するところによる。

(専門分科会)

第 8 条 法第 11 条第 1 項及び第 2 項並びに第 12 条第 2 項の規定により、審議会に民生委員審査専門分科会及び障害者福祉専門分科会並びに高齢者福祉専門分科会、地域福祉専門分科会、児童福祉専門分科会及び児童虐待検証専門分科会を置く。

- 2 専門分科会に属すべき委員及び臨時委員は、委員長が指名する。
- 3 専門分科会に専門分科会長を置き、当該専門分科会に属する委員の互選により定める。
- 4 専門分科会長は、当該専門分科会の事務を掌理する。
- 5 専門分科会長に事故があるときは、あらかじめ専門分科会長が指名する委員がその職務を代理する。
- 6 審議会は、専門分科会の決議をもって審議会の決議とする。
(一部改正〔平成 22 年条例 15 号〕)

(審査部会)

第 9 条 社会福祉法施行令(昭和 33 年政令第 185 号)第 3 条第 1 項の規定により障害者福祉専門分科会に障害程度審査部会を置くほか、身体障害者手帳の交付に係る医師の指定に関する事項を調査審議するため指定医師審査部会を、育成医療及び更生医療を担当する自立支援医療機関の指定に関する事項を調査審議するため育成医療更生医療指定自立支援医療機関審査部会を置く。

- 2 児童福祉専門分科会に、児童の措置、里親の認定及び被措置児童等虐待に関する事項を調査審議するため児童養護審査部会を置く。
- 3 指定医師審査部会及び育成医療更生医療指定自立支援医療機関審査部会に属すべき委員及び臨時委員は、障害者福祉専門分科会に属する医師たる委員及び臨時委員のうちから委員長が指名する。
- 4 児童養護審査部会に属すべき委員及び臨時委員は、児童福祉専門分科会に属する委員及び臨時委員のうちから委員長が指名する。
- 5 審査部会に審査部会長を置き、当該審査部会に属する委員の互選により定める。
- 6 審査部会長は、当該審査部会の事務を掌理する。
- 7 審査部会長に事故があるときは、あらかじめ審査部会長が指名する委員がその職務を代理する。
- 8 審議会は、審査部会の決議をもって審議会の決議とする。
(一部改正〔平成 18 年条例 12 号・22 年 15 号〕)

(準用)

第 10 条 第 7 条の規定は、専門分科会及び審査部会の会議について準用する。この場合において、同条第 1 項中「委員長」とあるのは「専門分科会にあつては専門分科会長、審査部会にあつては審査部会長」と読み替えるものとする。

(庶務)

第 11 条 審議会の庶務は、保健福祉局において処理する。

(委任)

第 12 条 この条例に定めるもののほか、審議会の運営に関し必要な事項は、委員

長が審議会に諮って定める。

附 則

(施行期日)

1 この条例は、平成 15 年 4 月 1 日から施行する。

(さいたま市保健福祉総合計画審議会条例の廃止)

2 さいたま市保健福祉総合計画審議会条例(平成 13 年さいたま市条例第 295 号)は、廃止する。

附 則(平成 18 年 3 月 23 日条例第 12 号)

この条例は、平成 18 年 4 月 1 日から施行する。

附 則(平成 22 年 3 月 25 日条例第 15 号)

この条例は、平成 22 年 4 月 1 日から施行する。ただし、第 7 条第 2 項の改正は、公布の日から施行する。

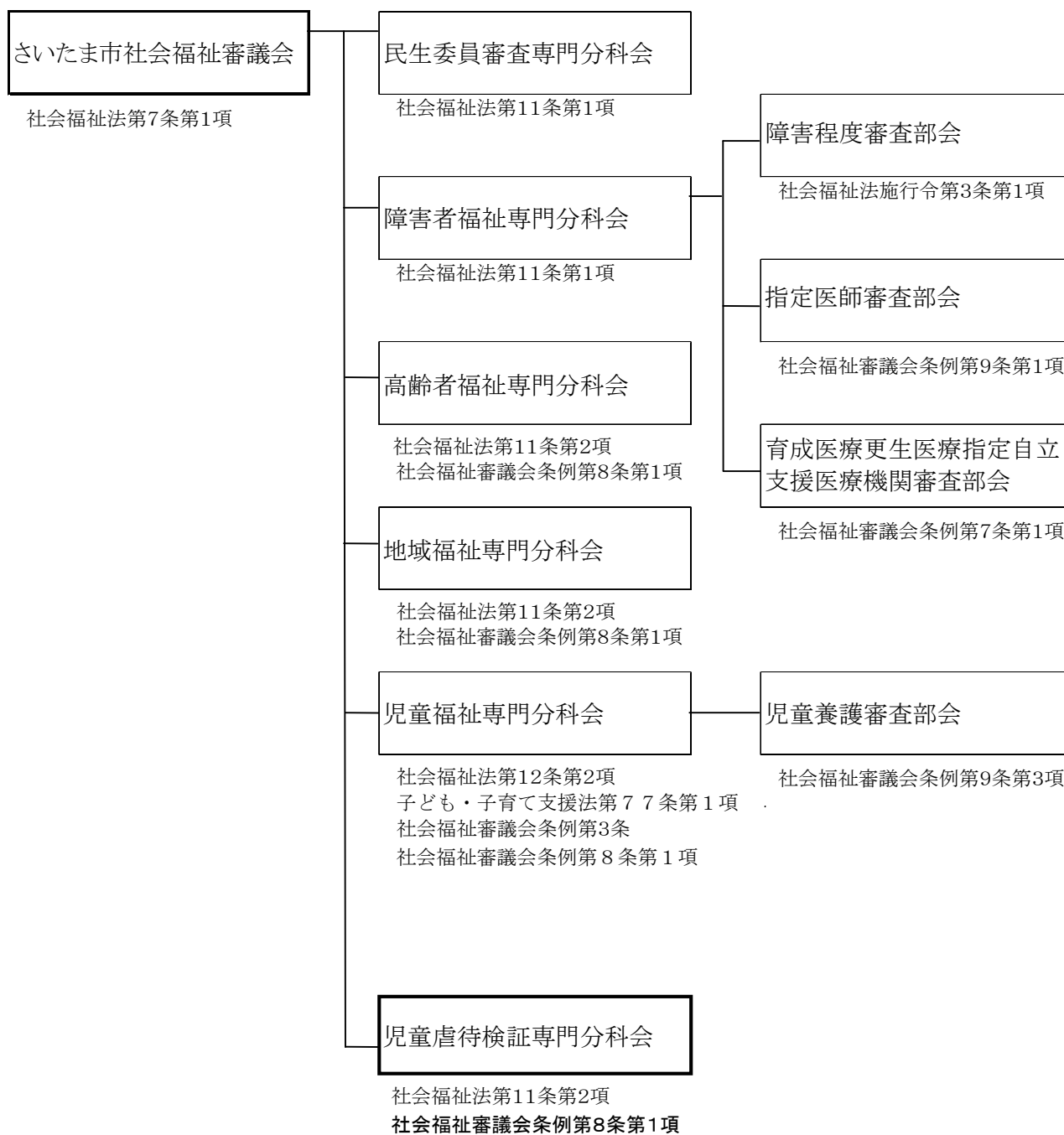
附 則(平成 25 年 7 月 9 日条例第 25 号)

この条例は、公布の日から施行する。

附 則(平成 26 年 3 月 25 日条例第 20 号)

この条例は、公布の日から施行する。

児童虐待による死亡事例等の検証に係る組織図



児童虐待死亡事例等検証報告書

発行 さいたま市社会福祉審議会児童虐待検証専門分科会
事務局 さいたま市子ども未来局子ども育成部子育て企画課
さいたま市浦和区常盤6-4-4
電話048(829)1909